

**SINGER**

# Dry Up

**SDHM-20L ECO DRY UP**

**Dezucidicator**



**R290**

**MANUAL DE INSTRUCȚIUNI**



Acest produs utilizează agentul frigorific ecologic R290. R290 nu are nicio influență dăunătoare asupra stratului de ozon (ODP), prezintă un efect de seră neglijabil (GWP) și este disponibil în întreaga lume. Acest agent frigorific este insipid și combustibil, în plus, poate arde și exploda în anumite condiții. Trebuie luate în considerare precauții speciale înainte de utilizarea și întreținerea acestui aparat din cauza inflamabilității ridicate a lichidului de răcire: așa că vă rugăm să citiți cu atenție acest manual de instrucțiuni înainte de utilizare și întreținere.

#### SIMBOLURILE DE PE UNITATE ȘI DIN MANUALUL DE UTILIZARE

 <b>Warning R290</b>	Această unitate utilizează gaz frigorific inflamabil. Dacă gazul frigorific se scurge și intră în contact cu focul sau piese de încălzire, se va crea gaz dăunător și există riscul de incendiu.
	Citiți cu atenție <b>MANUALUL DE UTILIZARE</b> înainte de operare și întreținere.
	Informații suplimentare sunt disponibile în <b>MANUALUL UTILIZATORULUI</b> și <b>MANUALUL DE ÎNTREȚINERE</b> .
	Personalul de service trebuie să citească cu atenție <b>MANUALUL DE UTILIZARE</b> și <b>MANUALUL DE ÎNTREȚINERE</b> înainte de operare și întreținere.
Avertisment suplimentar pentru aparatul cu gaz frigorific R290 (consultați plăcuța tehnică pentru tipul de gaz frigorific utilizat). Gazul frigorific R290 este conform cu directivele europene privind mediul înconjurător.	



**ATENȚIE: RISC DE INCENDIU - MATERIAL INFLAMABIL**



**CITIȚI MANUALUL CU ATENȚIE ÎNAINTE DE A UTILIZA APARATUL. ASIGURAȚI-VĂ CĂ PĂSTRAȚI ACEST MANUAL PENTRU REFERINȚE VIITOARE.**



### **AVERTISMENTE (DOAR PENTRU UTILIZAREA AGENTULUI FRIGORIFIC R290)**

**Aparatul trebuie instalat, operat și depozitat într-o încăpere cu o suprafață mai mare de 4 m<sup>2</sup>. Acest produs trebuie să se afle într-o cameră fără surse de aprindere care funcționează continuu (de exemplu: flăcări deschise, un aparat cu gaz în funcțiune, un încălzitor electric sau o sobă cu foc deschis etc.)**

- Rețineți că agenții frigorifici pot să nu conțină miros.
- Nu străpungeți sau nu dați foc.
- Nu utilizați mijloace pentru a accelera procesul de dezghețare sau pentru curățare, altele decât cele recomandate de producător.
- Respectarea reglementărilor naționale privind gazele trebuie respectată.
- Păstrați orificiile de ventilație neobstrucționate.
- Aparatul trebuie depozitat astfel încât să se evite deteriorarea mecanică.
- Un avertisment că aparatul trebuie depozitat într-o zonă bine ventilată, unde dimensiunea camerei corespunde zonei camerei, așa cum este specificat pentru funcționare.
- Orice persoană care este implicată în lucrul cu sau manevrarea unui circuit de agent frigorific ar trebui să dețină un certificat valabil curent de la o autoritate de evaluare acreditată din industrie, care autorizează competența acestuia de a manipula agenții frigorifici în condiții de siguranță, în conformitate cu o specificație de evaluare recunoscută de industrie.
- Întreținerea trebuie efectuată numai conform recomandărilor producătorului de echipamente. Întreținerea și reparațiile care necesită asistența altor membri de personal calificat se efectuează sub supravegherea persoanei competente în utilizarea agenților frigorifici inflamabili.



### **INFORMAȚII IMPORTANTE DE SIGURANȚĂ**

- Evitați instalarea în spatele unei uși.
- Utilizați numai cu tensiunea de alimentare specificată pe placa de identificare a dezumidificatorului.
- Înainte de instalare, curățare și întreținere opriți alimentarea și deconectați unitatea.
- Nu amplasați aparatul aproape de o sursă de căldură radiantă.
- Nu utilizați aparatul în apropierea gazului inflamabil al combustibililor, cum ar fi benzina, benzenul, diluantul etc.
- Nu scufundați în lichid și nu lăsați lichidul să curgă în interiorul aparatului, deoarece acest lucru ar putea crea un pericol de electrocutare.
- Nu utilizați acest aparat pe o suprafață umedă sau unde poate cădea sau poate fi împins în apă.
- Nu atingeți un aparat care a căzut în apă. Opriți alimentarea și deconectați imediat.

- Nu folosiți niciun aparat cu un cablu sau ștecher deteriorat sau după ce aparatul prezintă defecțiuni sau a fost scăpat sau deteriorat în vreun fel. Trimiteți aparatul la un electrician calificat pentru examinare, reglare electrică sau mecanică, service sau reparații înainte de a relua utilizarea acestuia.
- Nu folosiți aparatul cu mâinile ude.
- Acest aparat este destinat numai pentru uz casnic în interior și nu pentru uz comercial sau industrial.
- Utilizați acest aparat numai așa cum este descris în acest manual. Orice altă utilizare nu este recomandată de producător și poate provoca incendii, șocuri electrice sau răniri.
- Nu utilizați acest aparat lângă o fereastră, deoarece ploaia poate provoca electrocutare.
- Nu folosiți produse de curățare abrazive pe acest aparat. Ștergeți cu o cârpă moale pentru a curăța exteriorul. Scoateți întotdeauna ștecherul din priză înainte de curățare.
- Opriti aparatul înainte de a-i schimba poziția.
- Nu scoateți ștecherul din priză trăgând de cablu – trageți de ștecher.
- Deconectați întotdeauna aparatul atunci când nu îl folosiți.
- Nu treceți cablul pe sub covoare, carpete etc. Aranjați cablul departe de zonele în care există posibilitatea să provoace împiedicare.
- Nu modificați lungimea cablului de alimentare și nu utilizați aceeași priză în același timp pentru alte aparate.
- Deconectați de la sursa de alimentare dacă aparatul prezintă sunete, fum sau mirosuri ciudate.
- Nu puneți obiecte grele pe cablul de alimentare și aveți grijă ca acesta să nu fie comprimat.
- Acest aparat nu este destinat utilizării de către persoane (inclusiv copii) cu capacități fizice, senzoriale sau mentale reduse sau cu lipsă de experiență și cunoștințe, cu excepția cazului în care li se oferă supraveghere sau instrucțiuni privind utilizarea aparatului de către o persoană responsabilă pentru siguranța acestora.
- Copiii mici trebuie supravegheați pentru a se asigura că nu se joacă cu aparatul.
- În cazul în care cablul de alimentare este deteriorat, acesta trebuie înlocuit de un electrician calificat pentru a evita pericolele.
- Nu pulverizați pesticide sau gaze inflamabile în apropierea aparatului.
- Nu zgâriați unitatea folosind obiecte ascuțite.
- Nu stropiți cu ulei sau apă în interiorul aparatului.
- Instalați unitatea pe o suprafață plană orizontală pentru a evita vibrațiile și zgomotul.
- Nu puneți obiecte grele pe aparat.
- Nu acoperiți orificiul de admisie sau de evacuare cu cârpe sau prosoape.
- Nu beți și nu folosiți apa scursă din aparat.
- Nu scoateți rezervorul de apă în timpul funcționării.
- Goliți rezervorul de apă înainte de a deplasa unitatea pentru a evita vărsarea apei.
- Nu înclinați unitatea pentru a preveni vărsarea apei și deteriorarea aparatului.
- Nu introduceți și nu permiteți ca tijele subțiri sau alte obiecte străine să pătrundă în orice orificiu, deoarece acest lucru poate provoca electrocutare, incendiu sau deteriorarea aparatului.
- Nu introduceți niciodată degetul sau alte obiecte străine în grilaje sau orificii. Acordați o atenție deosebită avertizării copiilor cu privire la aceste pericole.
- Dacă apar situații anormale, opriți imediat sursa de alimentare.

## **SERVICE ȘI REPARAȚII**

1. Pentru service sau reparații în garanție, vă rugăm să contactați compania de service autorizată menționată pe cardul de garanție care însoțește produsul.

2. Nu folosiți niciun produs care are cablul sau ștecherul deteriorate. În cazul în care cablul de alimentare este deteriorat, duceți aparatul la un centru de service SINGER pentru reparații sau reglaje. Nu încercați să demontați nicio parte a aparatului. Acest lucru trebuie făcut numai la un centru de service autorizat SINGER.

3. Nerespectarea parțială sau totală a instrucțiunilor de siguranță din prezentul manual de instrucțiuni va scuti automat societatea Singer de orice tip de responsabilitate în caz de defectare a aparatului sau de vătămări ale persoanelor sau animalelor.

4. În caz de manipulare, reparare sau orice modificare a aparatului realizată de persoane necalificate sau în cazul utilizării necorespunzătoare, garanția va fi anulată automat.

## **DESCRIEREA PRODUSULUI**

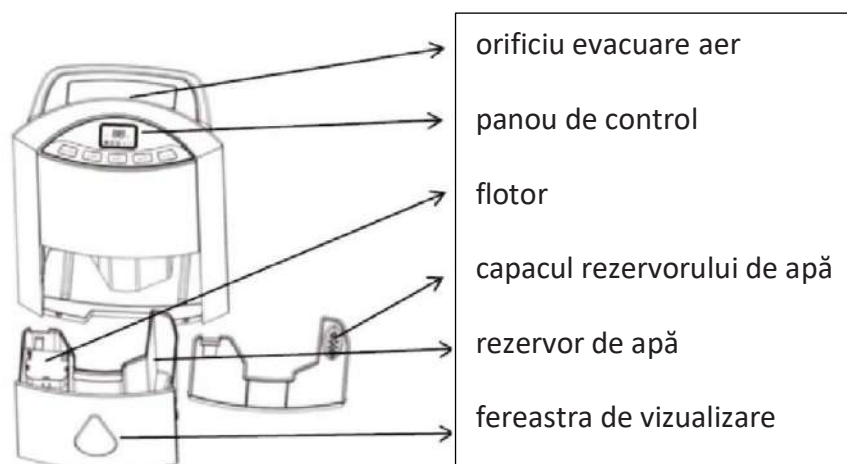
Dezumidificatorul este utilizat pentru a îndepărta umezeala excesivă din aer. Reducerea rezultată a umidității relative protejează clădirile și conținutul lor de efectele adverse ale excesului de umiditate.

### **Înainte de pornire**

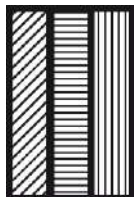
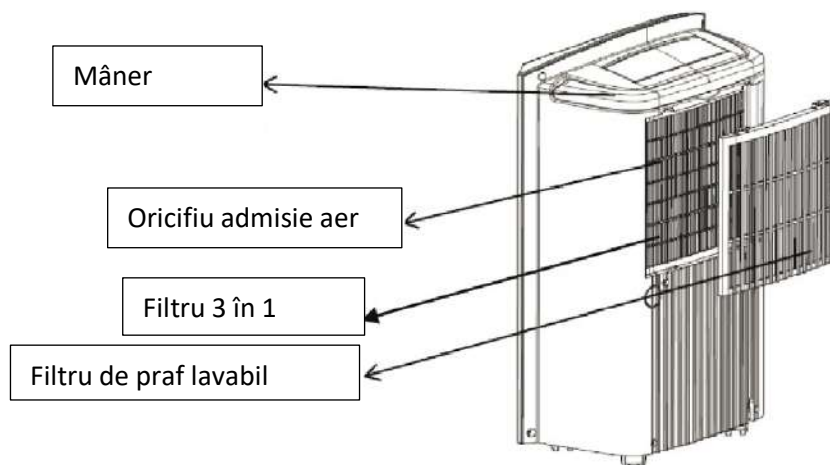
- Pentru a evita orice deteriorare, așezați unitatea în poziție verticală timp de cel puțin 24 de ore înainte de pornire.
- Asigurați-vă că orificiul de ieșire și de admisie a aerului nu sunt blocate niciodată.
- Acționați unitatea numai pe o suprafață orizontală pentru a vă asigura că nu se scurge apă.
- După îndepărtarea ambalajului, asigurați-vă că aparatul este în stare bună.
- Nu permiteți copiilor să se joace cu materialele de ambalare, deoarece există riscul de sufocare.

## PREZENTARE GENERALĂ

### Imagine frontală



### Imagine posterioară



**FILTRUL 3 ÎN 1** oferă o atmosferă sănătoasă și proaspătă.

Eliberarea continuă de formaldehidă din mobilier, gaze dăunătoare, mirosuri neplăcute, bacterii, viruși, polen, păr de animale de companie și alți alergeni suspendați în aer, pun în pericol sănătatea respiratorie a familiei dumneavoastră.

**1. FILTRU DE CĂRBUNE ACTIV (NEGRU):** este filtrul cel mai utilizat pentru eliminarea gazelor. Rezultatul este purificarea aerului de contaminanți și particule.

**2. FILTRU PENTRU CAPTAREA FORMALDEHIDEI (ROȘU):** Nivelurile de formaldehidă sunt mai mari în

- **Case cu produse noi sau construcții noi.** Nivelurile de formaldehidă sunt mai mari la produsele din lemn nou fabricate, cum ar fi pardoseala și mobilierul. Formaldehida se găsește și în unele țesături.

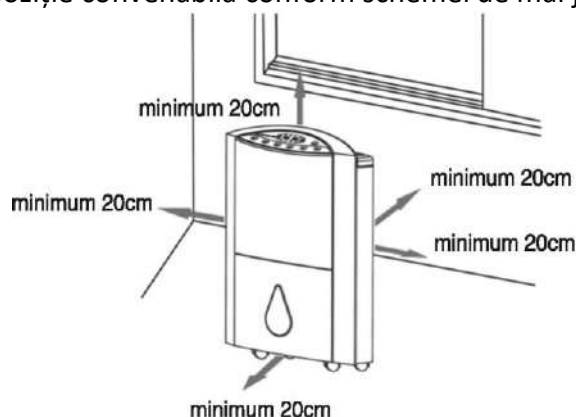
- **Case cu fumători.** Fumul de tutun conține formaldehidă. Dacă cineva din casa dvs. fumează tutun, fumul poate fi cea mai mare sursă de formaldehidă din casa dvs.

**3. IONII ARGINT (ARGINT :) reușesc dezinfectarea și sterilizarea.**

SPECIFICAȚII	
Model nr.	SDHM-20L ECO DRY UP
Dezumidificați capacitatea	20L/zi (30°C,80%)
Tensiune nominală	AC220-240V
Frecvența nominală	50Hz
Putere nominală de intrare	360W
Curent nominal	2,2A (30°C,80%)
Capacitatea rezervorului de apă	5,3L
Volumul de aer	180m <sup>3</sup> /h
Nivel de zgomot min-max	44-47dB(A)
Încărcare cu agent frigorific	R290 gaz ecologic /95 (g)
Dimensiuni (LxWxH)	239 x 388 x 598mm
Greutate netă	14kg

### ÎNAINTE DE PRIMA UTILIZARE

Instalați unitatea într-o poziție convenabilă conform schemei de mai jos.



### Note:

- Înainte de a deplasa unitatea, îndepărtați orice cantitate de apă din rezervor.
- Pentru a economisi energie, țineți ferestrele și ușa închise când unitatea funcționează.
- Vă rugăm să instalați unitatea pe o suprafață orizontală plană.

## PANOU DE CONTROL



**POWER (PORNIRE/OPRIRE):** Apăsați butonul POWER pentru a porni sau opri unitatea

**LOCK (BLOCARE):** Blocare pentru copii. Păstrați butonul apăsat pentru a bloca sau debloca toate tastele.

- Țineți apăsat butonul LOCK pentru mai mult de 2 secunde pentru a bloca toate butoanele panoului de control.
- Apăsați și țineți apăsat din nou butonul LOCK pentru mai mult de 2 secunde pentru a debloca toate butoanele panoului de control.

**MODE:** Apăsați butonul MODE pentru a selecta modul de operare. Sunt posibile cinci moduri diferite:



**Modul AUTO:** Acesta este modul implicit selectat când butonul de pornire este activat. În acest mod, umiditatea implicită este setată la 50%

Aceasta poate fi modificată folosind butonul Umiditate.

Când umiditatea camerei > umiditatea setată + 5%, unitatea funcționează cu ventilatorul la VITEZĂ MARE.

Când umiditatea camerei = umiditatea setată +/- 5%, unitatea funcționează cu ventilatorul la VITEZĂ MICĂ.

Când umiditatea camerei < umiditatea setată - 5%, funcția de dezumidificare este OPRITĂ și ventilatorul este, de asemenea, OPRIT.



**Modul de DEZUMIDIFICARE RIDICATĂ:** Apăsați o dată butonul MODE pentru a selecta acest mod. Aici, unitatea funcționează întotdeauna cu ventilatorul la viteză mare pentru orice umiditate a camerei.



**Modul de DEZUMIDIFICARE REDUSĂ (modul ECONOMIC):** Apăsați butonul MODE de două ori pentru a selecta acest mod. Aici, unitatea funcționează întotdeauna cu viteză redusă a ventilatorului pentru orice umiditate a camerei.



**Modul DOAR VENTILATOR:** Apăsați butonul MODE de trei ori pentru a selecta acest mod. Aici funcționează doar ventilatorul. Viteza implicită a ventilatorului este mare. Puteți comuta la viteza redusă a ventilatorului utilizând butonul Umiditate.





**Mod de uscare internă:** Țineți apăsat butonul MODE mai mult de 2 secunde pentru a selecta acest mod. Utilizați acest mod pentru a usca unitatea atunci când nu va fi folosită din nou pentru o perioadă lungă de timp. Aceasta uscă corpul interior al aparatului și previne mucegaiul. Pentru o uscare eficientă, rulați unitatea în acest mod timp de o oră.

**Notă:** Pentru a anula modul de uscare internă, apăsați și mențineți apăsat butonul Mode timp de 2 sec. Unitatea revine la modul anterior. Pentru a opri modul Uscare, apăsați butonul de alimentare.

**TEMPORIZATOR:** Apăsați butonul pentru a determina timpul de oprire sau pornire (0-24h)

### **Setarea opririi temporizate**

În starea de funcționare a aparatului, apăsați tasta [Timer](temporizator) pentru a regla timpul de la 1 oră la 24 de ore. Fiecare apăsare va mări timpul setat cu o oră și după 24 de ore, cifra va reveni la 1 pentru o altă circulație. De asemenea, utilizatorul poate apăsa lung tasta [Timer] și timpul crește în rotație. Când este atins timpul stabilit, aparatul va fi oprit automat. După setare, dacă nu există nicio acțiune pe tasta [Timer](temporizator) în 5 secunde, înseamnă că timpul a fost confirmat. În starea de oprire temporizată, indicatorul luminos de deasupra tastei [Timer](temporizator) este aprins.

### **Setarea pornirii temporizate**

În starea de veghe a aparatului, modul de reglare a timpului este același cu cel al opririi temporizate. După setare, dacă nu există nicio acțiune pe tasta [Timer](temporizator) în 5 secunde, înseamnă că sincronizarea a fost confirmată. În starea de pornire temporizată, indicatorul luminos de deasupra tastei [Timer](temporizator) este aprins și ecranul de control afișează ora setată.

**UMIDITATE:** Apăsați butonul pentru a seta gradul de dezumidificare dorit (40% -70%).

Apăsați acest buton pentru a seta viteza ventilatorului (modul de purificare a aerului).

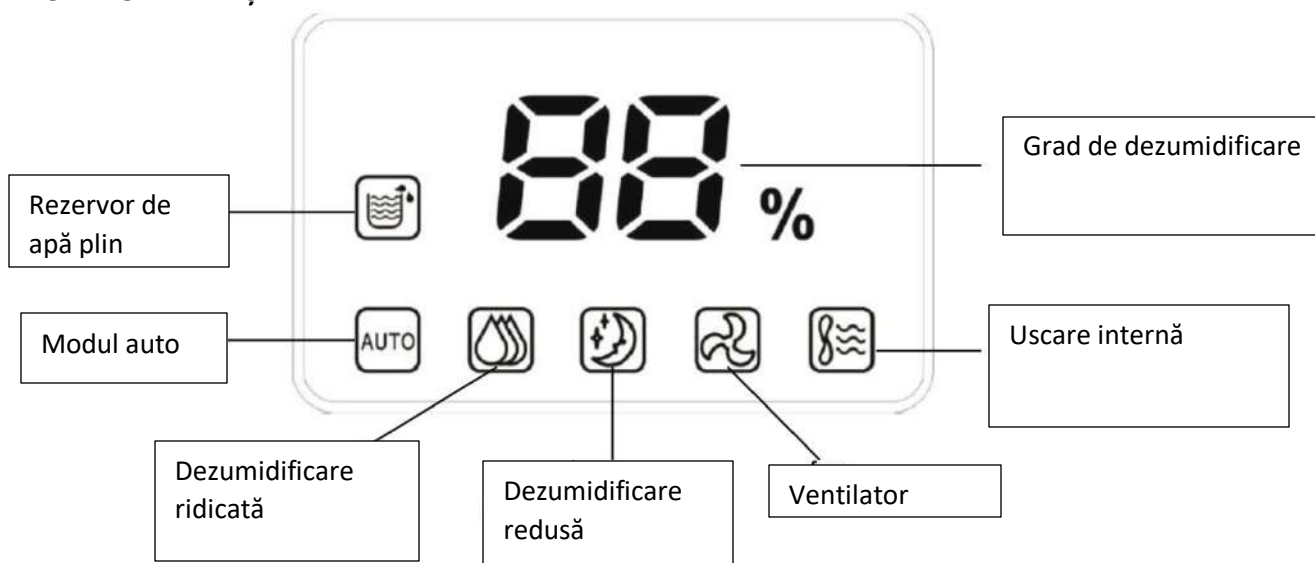
Acest buton are două funcții:

1. În modul AUTO, apăsați acest buton pentru a seta umiditatea camerei (de la 40% la 70%). Umiditatea poate fi setată în trepte de 5% de la 40, 45, ..., 70. 65, ..., 40.
2. În modul DOAR VENTILATOR, apăsați acest buton pentru a trece ventilatorul la viteză mică. Apăsați-l din nou pentru a reveni la viteza mare a ventilatorului.



**Uscare haine:** Așezați unitatea într-o cameră cu ușile închise împreună cu uscătorul de rufe și porniți aparatul apăsând butonul modului  DEZUMIDIFICARE RIDICATĂ.

## ECRANUL DE AFIȘARE



	Mod de dezumidificare automată
	Mod de dezumidificare ridicată
	Mod de dezumidificare redusă (Economic)
	Modul Doar ventilator
	Mod de uscare internă
	Rezervorul de apă plin / Rezervorul de apă nu este plasat corect

**88%** Umiditatea camerei. În modul Auto, când este apăsat butonul Umiditate, este afișat Set Humidity (setare umiditate)

## INSTRUCȚIUNI DE UTILIZARE

**Atenție:** Asigurați-vă că rezervorul de apă este așezat corect în unitate înainte de a porni unitatea.

**Notă:** Orificiul de evacuare a aerului nu se deschide automat la pornirea aparatului. Acesta trebuie reglat manual.

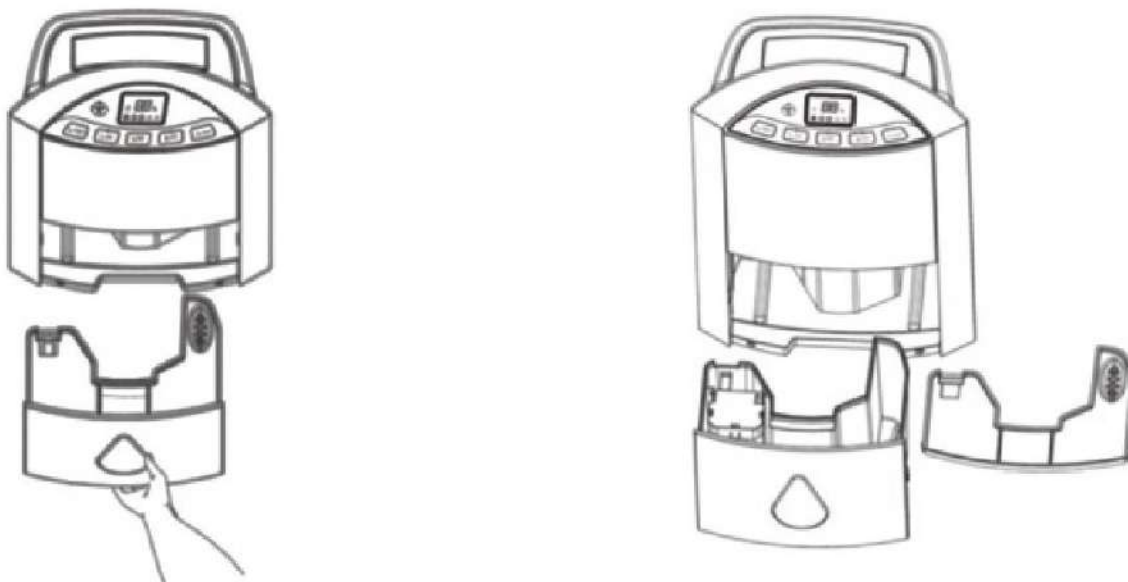
1. Conectați unitatea la o priză electrică care se potrivește cu tensiunea și frecvența de pe eticheta de evaluare.
2. Porniți unitatea folosind butonul POWER.

3. Deschideți manual și reglați orificiul de evacuare a aerului la unghiul dorit pentru confort.
4. Unitatea începe să funcționeze în modul de dezumidificare AUTO cu umiditatea setată la 50% (valoare implicită).
5. Folosiți butonul Mode pentru a trece la alte moduri (Dezumidificare ridicată, Dezumidificare redusă sau Doar ventilator).
6. Folosiți butonul HUMIDITY (UMIDITATE) pentru a modifica umiditatea setată în modul AUTO.
7. Utilizați butonul TIMER (TEMPORIZATOR) pentru a seta ora de oprire a unității. (Sau timpul de pornire dacă unitatea este oprită).
8. Utilizați butonul MODE pentru a selecta modul de uscare internă dacă unitatea nu va fi folosită pentru o lungă perioadă de timp.
9. După alegerea setării dorite, puteți utiliza butonul LOCK (blocare) pentru a bloca tastatura.

**Notă:** Unitatea nu va funcționa dacă rezervorul de apă este plin. Citiți următoarea secțiune privind drenajul pentru informații despre cum puteți goli rezervorul.

### DRENAJ

Unitatea are atașat un rezervor de apă de 5,3 L care trebuie golit când este plin. Când rezervorul de apă este plin, unitatea se oprește automat. Pictograma rezervorului de apă clipește și se emite un semnal sonor (de 15 ori) ca alarmă.



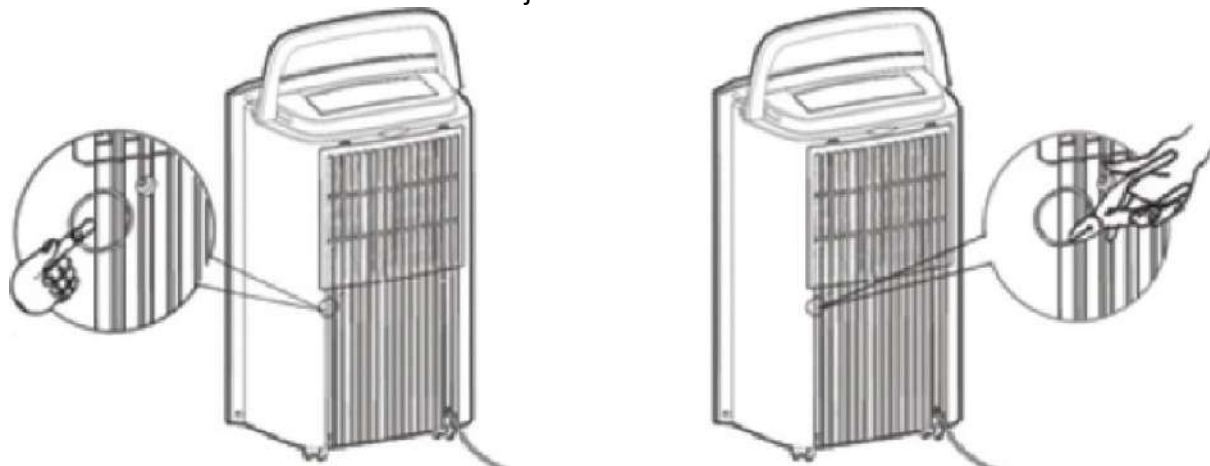
- Puneți o mână pe partea concavă de la baza rezervorului de apă pentru a scoate cu grijă rezervorul de apă din unitate. Apoi scoateți capacul rezervorului de apă și goliți apa.
- Puneți la loc capacul rezervorului de apă și introduceți rezervorul de apă ușor în unitate până când acesta ajunge în poziția corectă. Apoi, puteți reporni unitatea.

**Atenție:** Goliți apa numai când rezervorul de apă este plin. Asigurați-vă că ansamblul capacului rezervorului de apă și al rezervorului de apă sunt fixate corect.

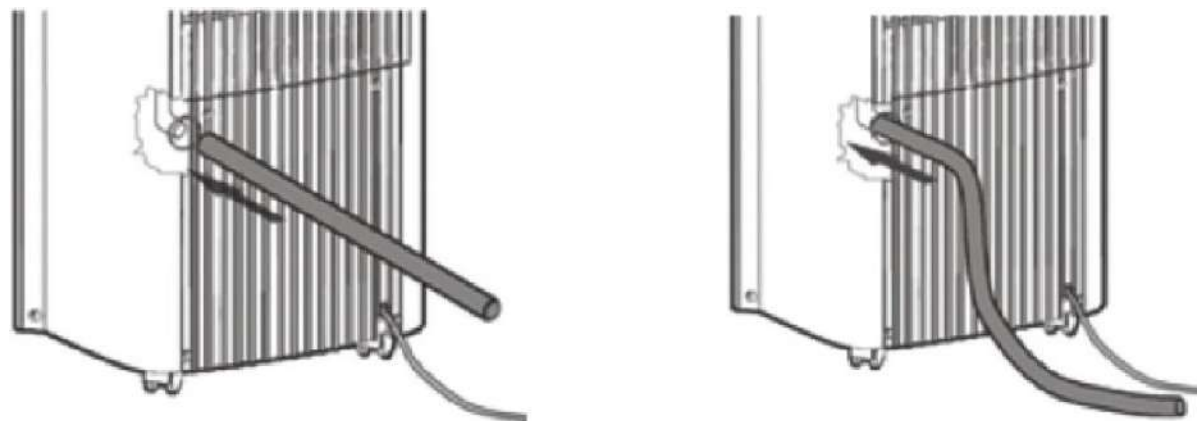
## DRENAJ CONTINUU

De asemenea, puteți conecta o conductă de drenaj (diametru interior 12 mm) pentru drenaj continuu, pentru a evita golirea rezervorului.

Notă: Unitatea are o conductă de drenaj de 2 m.



Găsiți orificiul de drenaj continuu din panoul posterior  
Tăiați dopul de scurgere și scoateți-l din unitate



Conectați conducta de scurgere de lungimea corectă la port  
Vă rugăm să verificați cu atenție înainte de utilizare pentru a evita scurgerile de apă

## CURĂȚARE ȘI MENTENANȚĂ

Unitatea trebuie curățată în mod regulat pentru a-și prelungi durata de viață și pentru a menține o funcționare corectă.

**Atenție:** Înainte de a efectua orice curățare, opriți unitatea și scoateți-o din priză pentru a evita șocurile electrice.

Nu folosiți apă fierbinte sau solvenți chimici pentru curățare.

1. Curățați regulat rezervorul de apă și capacul acestuia cu apă rece sau caldă și uscați cu o cârpă moale pentru a evita orice mucegai.
2. Curățați suprafața unității folosind o cârpă umedă. Nu utilizați detergenți sau bureți abrazivi care pot provoca deteriorarea suprafeței din plastic.
3. Curățați filtrul de aer lavabil așa cum este descris în secțiunea următoare.
4. Când unitatea nu va fi folosită pentru o lungă perioadă de timp, utilizați funcția de uscare internă pentru a usca interiorul și pentru a preveni mucegaiul.

## **CURĂȚARE FILTRUL DE AER LAVABIL**

Există un filtru de aer lavabil în partea din spate a unității (vezi schema generală) care trebuie îndepărtat și curățat în mod regulat.

Atenție: Nu folosiți apă fierbinte sau solvenți chimici pentru curățare.

- Dacă există doar puțin praf, puteți utiliza o cârpă moale sau un aspirator pentru a îndepărta praful.
- Dacă filtrul de aer este foarte murdar, îl puteți spăla în apă caldă (temperatura <math><40^\circ\text{C}</math>).
- Pentru a evita deformarea, lăsați filtrul să se usuce, departe de orice suprafață încălzită.

## **FILTRUL 3 ÎN 1**

Acest filtru nu se poate spăla și trebuie înlocuit la fiecare 3 luni.

## DEPANARE

Această secțiune rezumă câteva probleme obișnuite pe care le-ați putea întâlni atunci când utilizați dezumidificatorul.

Vă rugăm să citiți secțiunile relevante din manual pentru instrucțiuni mai detaliate.

Problemă	Cauza posibilă	Soluția
Iese aer cald	N/A	Dezumidificatorul nu are o funcție de răcire, astfel încât aerul care iese din condensator va fi cald.
Unitatea nu funcționează	A fost deconectat cablul de alimentare?	Conectați cablul de alimentare la priză.
	Pictograma rezervorului de apă luminează intermitent? Aceasta înseamnă că rezervorul este plin sau poziționat incorect.	Goliți rezervorul de apă și apoi repositionați-l corect.
Funcția de dezumidificare nu funcționează	Temperatura camerei este mai mică de 2 ° C?	Unitatea nu va mai funcționa dacă temperatura camerei este mai mică de 2 ° C.
	Umiditatea camerei este prea scăzută?	Pe vreme uscată, îndepărtarea umezelii va fi redusă.
	Orificiul pentru intrarea sau ieșirea aerului este blocat?	Îndepărtați obstrucția orificiului de intrare sau ieșire a aerului.
Nu iese aer	Unitatea funcționează în modul de uscare ?	Ventilatorul se oprește după 30 de minute în modul de uscare. Dar uscarea completă durează o oră.
	Filtrul de aer lavabil este înfundat?	Curățați filtrul de aer lavabil (consultați secțiunea „CURĂȚAREA FILTRULUI DE AER LAVABIL” pentru detalii).
Unitatea funcționează zgomotos	Unitatea este înclinată sau instabilă?	Mutați unitatea într-un loc stabilă și solid.
	Filtrul de aer lavabil este înfundat?	Curățați filtrul de aer lavabil (a se vedea secțiunea „CURĂȚAREA FILTRULUI DE AER LAVABIL” pentru detalii).

## REPARAȚII PENTRU APARATELE CARE CONȚIN R290

### Avertismente

- Nu depășiți o impedanță mai mare de 0,236ohm la sursa de alimentare la care este conectat aparatul. Nerespectarea acestei cerințe poate determina autoritatea de aprovizionare să impună restricții la conexiune. Vă rugăm să consultați autoritatea de alimentare cu energie dacă utilizarea echipamentelor depășește 0,236 ohm.
- Toți operatorii sau personalul de întreținere a circuitelor frigorifice ar trebui să obțină un certificat valabil eliberat de o agenție de evaluare aprobată de industrie pentru a stabili calificarea lor pentru eliminarea în condiții de siguranță a agenților frigorifici, conform cerințelor din specificațiile de evaluare aprobate de industrie.
- Amintiți-vă de mediul înconjurător atunci când aruncați ambalajele în jurul aparatului și când aparatul a ajuns la data sa de expirare.
- Un avertisment conform căruia aparatul trebuie depozitat într-o zonă bine ventilată, unde dimensiunea corespunde zonei camerei, după cum este specificat pentru funcționare.
- Aparatul trebuie depozitat pentru a preveni deteriorarea mecanică.
- Informații pentru spațiile în care sunt permise conductele de agent frigorific, inclusiv declarațiile privind următoarele:
  - instalarea conductelor să fie redusă la minimum.
  - conductele trebuie protejate împotriva deteriorării fizice și, în cazul agenților frigorifici inflamabili, nu trebuie instalate într-un spațiu neventilat.
  - respectarea reglementărilor naționale privind gazele trebuie respectată.
  - conexiunile mecanice trebuie să fie accesibile în scopuri de întreținere.
  - pentru aparatele care conțin agenți frigorifici inflamabili, suprafața minimă a podelei camerei trebuie menționată sub forma unui tabel sau a unei singure cifre, fără referire la o formulă.
- Un avertisment pentru a menține orificiile de ventilație necesare neobstrucționate.
- O notificare conform căreia întreținerea trebuie efectuată numai conform recomandărilor producătorului.
- Avertisment conform căruia conductele conectate la un aparat nu trebuie să conțină o sursă de aprindere potențială.
- Când aparatul de aer condiționat portabil sau dezumidificatorul este pornit, ventilatorul poate funcționa constant în condiții normale pentru a oferi un volum minim de aer de 100m<sup>3</sup> / h chiar și atunci când compresorul este închis din cauza regulatorului de temperatură.
- Nu străpungeți sau nu ardeți.
- Utilizați numai instrumente recomandate de producător pentru dezghețare sau curățare.
- Nu perforați niciunul dintre componentele circuitului frigorific. Gazul frigorific poate fi inodor.
- Aveți grijă la depozitarea aparatului pentru a preveni defecțiunile mecanice.
- Numai persoanele autorizate de o agenție acreditată care atestă competența lor de a manipula agenți frigorifici în conformitate cu legislația sectorială ar trebui să lucreze la circuitul agentului frigorific.
- Toate reparațiile trebuie efectuate în conformitate cu recomandările producătorului.
- Întreținerea și reparațiile care necesită asistența altor membri de personal calificat trebuie efectuate sub supravegherea specialiștilor în utilizarea agenților frigorifici inflamabili.
- Nu perforați niciunul dintre componentele circuitului frigorific. Gazul frigorific poate fi inodor.

### **1. Verificări în zonă**

Înainte de a începe lucrările la sistemele care conțin agenți frigorifici inflamabili, sunt necesare verificări de siguranță pentru a vă asigura că riscul de aprindere este minimizat. Pentru repararea sistemului frigorific, următoarele măsuri de precauție trebuie să fie finalizate înainte de efectuarea lucrărilor la sistem.

### **2. Procedura de lucru**

Lucrările vor fi întreprinse în cadrul unei proceduri controlate pentru a reduce la minimum riscul prezenței de gaz sau vapori inflamabili în timpul lucrărilor.

### **3. Zona generală de lucru**

Toți angajații responsabili cu întreținerea și alte persoane care lucrează în zona locală trebuie să fie instruite cu privire la natura lucrărilor efectuate. Lucrul în spații închise trebuie evitat.

### **4. Verificarea prezenței agentului frigorific**

Zona trebuie verificată cu un detector de agent frigorific adecvat înainte și în timpul lucrului, pentru ca tehnicianul să cunoască atmosferele potențial toxice sau inflamabile. Asigurați-vă că echipamentul de detectare a scurgerilor utilizat este adecvat pentru toți agenții frigorifici aplicabili, adică nu produce scântei, este sigilat corespunzător sau este sigur în mod intrinsec.

### **5. Prezența stingătorului**

Dacă trebuie efectuată orice operațiune de prelucrare cu căldură asupra echipamentului frigorific sau asupra oricărei piese asociate, echipamentul adecvat de stingere a incendiilor va fi disponibil la îndemână. Trebuie să aveți un stingător cu pulbere uscată sau CO<sub>2</sub> lângă zona de încărcare.

### **6. Interzicerea focului**

Nicio persoană care efectuează lucrări în legătură cu un sistem frigorific care implică expunerea unor lucrări la conducte nu trebuie să utilizeze surse de aprindere în așa fel încât să poată genera un risc de incendiu sau explozie. Toate sursele posibile de aprindere, inclusiv fumatul, trebuie păstrate suficient de departe de locul de instalare, reparare, îndepărtare și eliminare, timp în care agentul frigorific poate fi eliberat în spațiul înconjurător. Înainte de a avea loc lucrările, zona din jurul echipamentului trebuie verificată pentru a vă asigura că nu există pericole inflamabile sau riscuri de aprindere. Se vor afișa panouri cu „Fumatul interzis”.

### **7. Zona ventilată**

Asigurați-vă că zona este în aer liber sau că este ventilată corespunzător înainte de a deschide sistemul sau de a efectua orice lucrare la cald. Un grad de ventilație va continua în timpul perioadei în care se efectuează lucrarea. Ventilația trebuie să disperseze în siguranță orice agent frigorific eliberat și, de preferință, să-l elimine în atmosfera exterioară.

### **8. Verificări la echipamentul frigorific**

În cazul în care componentele electrice sunt schimbate, acestea trebuie să fie adecvate scopului și specificațiilor corecte. În orice moment, trebuie respectate liniile directe de întreținere și



service ale producătorului. Dacă aveți dubii, consultați departamentul tehnic al producătorului pentru asistență.

Următoarele verificări se aplică instalațiilor care utilizează agenți frigorifici inflamabili:

- încărcarea efectivă a agentului frigorific este în concordanță cu dimensiunea camerei în care sunt instalate piesele care conțin agent frigorific.
- aparatele și prizele de ventilație funcționează corespunzător și nu sunt obstrucționate.
- în cazul în care se utilizează un circuit indirect de refrigerare, circuitul secundar trebuie verificat pentru detectarea prezenței agentului frigorific.
- marcarea echipamentului continuă să fie vizibilă și lizibilă. Marcajele și semnele care sunt ilizibile vor fi corectate.
- conducta sau componentele frigorifice sunt instalate într-o poziție în care este puțin probabil să fie expuse la orice substanță care ar putea coroda componentele care conțin agent frigorific, cu excepția cazului în care componentele sunt construite din materiale care sunt inerent rezistente la coroziune sau sunt protejate corespunzător împotriva corodării lor.

## **9. Verificări ale dispozitivelor electrice**

Repararea și întreținerea componentelor electrice trebuie să includă verificări inițiale de siguranță și proceduri de inspecție a componentelor. Dacă există o defecțiune care ar putea compromite siguranța, atunci nicio sursă electrică nu trebuie conectată la circuit până când nu este remediată în mod satisfăcător. Dacă defecțiunea nu poate fi corectată imediat, dar este necesară continuarea funcționării, trebuie utilizată o soluție temporară adecvată. Acest lucru trebuie raportat proprietarului echipamentului, astfel încât toate părțile să fie informate.

Verificările inițiale de siguranță trebuie să includă:

- condensatorii să fie descărcați: acest lucru trebuie făcut într-un mod sigur pentru a evita posibilitatea producerii de scântei.
- componente electrice și cabluri sub tensiune să nu fie expuse în timpul încărcării, recuperării sau purjării sistemului.
- să existe continuitatea legăturii de împământare.

## **10. Reparații ale componentelor etanșate**

În timpul reparațiilor la componentele etanșate, sursa de alimentare electrică trebuie să fie deconectată la echipamentele asupra cărora se lucrează înainte de îndepărtarea capacelor de etanșare, etc. Dacă este necesară o sursă de alimentare electrică la echipament în timpul operațiunilor de service, o detectare neîntreruptă a scurgerilor trebuie să fie realizată la cele mai periculoase piese pentru a preveni apariția unor situații potențial periculoase. O atenție deosebită trebuie acordată următoarelor pentru a vă asigura că, lucrând la componentele electrice, carcasa nu este modificată astfel încât să fie afectat nivelul de protecție. Aceasta trebuie să includă deteriorarea cablurilor, numărul excesiv de conexiuni, bornele care nu au fost realizate conform specificațiilor originale, deteriorarea garniturilor etc.

Asigurați-vă că aparatul este montat în condiții de siguranță.

Asigurați-vă că sigiliile sau materialele de etanșare nu s-au degradat până la punctul în care nu mai au scopul de a preveni pătrunderea atmosferelor inflamabile. Piese de schimb trebuie să fie în conformitate cu specificațiile producătorului.

### **11. Reparații ale componentelor cu siguranță intrinsecă**

Nu aplicați nicio sarcină inductivă sau de capacitate electrică permanentă pe circuit fără a vă asigura că aceasta nu va depăși tensiunea și curentul admis pentru echipamentele utilizate.

Componentele cu siguranță intrinsecă sunt singurele tipuri la care se poate lucra în timp ce acestea se află sub tensiune în prezența unei atmosfere inflamabile. Aparatul de testare trebuie să aibă valoarea nominală corectă.

Înlocuiți componentele numai cu piesele specificate de producător. Alte piese pot duce la aprinderea agentului frigorific în atmosferă din cauza unei scurgeri. Verificați cablurile pentru a vă asigura că acestea nu vor fi supuse uzurii, coroziunii, presiunii excesive, vibrațiilor, muchiilor ascuțite sau a oricăror alte efecte negative ale mediului. Verificarea trebuie să ia în considerare, de asemenea, efectele învechirii sau vibrațiilor continue din surse precum compresoare sau ventilatoare.

### **12. Cabluri**

Verificați cablurile pentru a vă asigura că acestea nu vor fi supuse uzurii, coroziunii, presiunii excesive, vibrațiilor, muchiilor ascuțite sau a oricăror alte efecte negative ale mediului. Verificarea trebuie să ia în considerare, de asemenea, efectele învechirii sau vibrațiilor continue din surse precum compresoare sau ventilatoare.

### **13. Detectarea agenților frigorifici inflamabili**

În nici un caz nu trebuie utilizate surse potențiale de aprindere la căutarea sau detectarea scurgerilor de agent frigorific. Nu se va utiliza o lanternă cu halogenuri (sau orice alt detector care folosește o flacără deschisă).

### **14. Metoda de detectare a scurgerilor**

Pentru sistemele care conțin agenți frigorifici inflamabili, sunt acceptabile următoarele metode de detectare a scurgerilor:

Detectoarele electronice de scurgere pot fi utilizate pentru detectarea agenților frigorifici inflamabili, dar sensibilitatea poate să nu fie suficientă sau să necesite recalibrarea (calibrarea instrumentului trebuie efectuată într-un mediu fără agent frigorific) pentru a vă asigura că detectorul de scurgere nu devine o potențială sursă de aprindere și se aplică agentului frigorific măsurat. Detectorul de scurgeri ar trebui să fie setat la cea mai mică concentrație inflamabilă a agentului frigorific (în procente), calibrat cu agentul frigorific folosit și ajustat la intervalul adecvat de testare a concentrației gazului (max. 25%)

Lichidul de detectare a scurgerilor este potrivit pentru majoritatea agenților frigorifici, dar nu utilizați solvenți oxigenați pentru a împiedica oxigenul și agentul frigorific să reacționeze și să corodeze conducta de cupru. Dacă este suspectată o scurgere, toate sursele de flacără deschisă trebuie să fie îndepărtate de la locație sau stinse. Dacă o scurgere survine într-o secțiune unde este necesară sudură, tot agentul frigorific trebuie recuperat sau agentul frigorific trebuie izolat complet departe de scurgere (folosind supape de închidere). Înainte de sudare și în timpul sudării, utilizați sudura fără oxigen. Azotul (OFN) purifică întregul sistem.

### **15. Îndepărtarea și evacuarea**

Atunci când se efectuează operațiuni de întreținere sau alte operațiuni pe circuitul frigorific, trebuie utilizate proceduri convenționale. Cu toate acestea, pentru agenții frigorifici inflamabili, este important să se respecte cele mai bune practici, deoarece inflamabilitatea este luată în considerare. Următoarea procedură trebuie respectată:

- îndepărtați agentul frigorific.
- curățați circuitul cu gaz inert.
- Evacuați vidul.
- curățați cu gaz inert.
- deschideți circuitul prin tăiere sau lipire.

Sarcina de agent frigorific trebuie recuperată în cilindrii de recuperare corecți. Pentru aparatele care conțin agenți frigorifici inflamabili, sistemul trebuie purjat cu azot fără oxigen, pentru ca aparatul să fie sigur pentru agenții frigorifici inflamabili. Este posibil ca acest proces să fie necesar să fie repetat de mai multe ori. Aerul comprimat sau oxigenul nu trebuie utilizate pentru purjarea sistemelor frigorifice.

Pentru aparatele care conțin agenți frigorifici inflamabili, purjarea agenților frigorifici se va realiza prin întreruperea vidului din sistem cu azot fără oxigen și continuarea umplerii până la atingerea presiunii de lucru, apoi aerisirea în atmosferă și, în cele din urmă, crearea vidului. Acest proces se repetă până când nu mai există agent frigorific în sistem. Când se folosește sarcina finală de azot fără oxigen, sistemul va fi ventilat până la presiunea atmosferică pentru a permite desfășurarea lucrărilor. Această operațiune este absolut vitală dacă vor avea loc operațiuni de lipire pe conductă.

Asigurați-vă că orificiul de evacuare pentru pompa de vid nu este aproape de sursele de aprindere potențiale și că este disponibilă ventilația.

## **16. Proceduri de încărcare**

Pe lângă procedurile convenționale de încărcare, trebuie respectate următoarele cerințe.

- Asigurați-vă că nu apare contaminarea diferiților agenți frigorifici atunci când utilizați echipamente de încărcare. Furtunurile sau conductele trebuie să fie cât mai scurte posibil pentru a minimiza cantitatea de agent frigorific conținută în ele.
- Cilindrii trebuie păstrați într-o poziție adecvată conform instrucțiunilor.
- Asigurați-vă că sistemul de refrigerare este împământat înainte de a încărca sistemul cu agent frigorific.
- Etichetați sistemul când încărcarea este finalizată (dacă nu este deja).
- Se va acorda o atenție deosebită pentru a nu umple excesiv sistemul frigorific.

Înainte de reîncărcarea sistemului, acesta trebuie testat sub presiune cu gazul de purjare corespunzător. Sistemul trebuie testat la scurgeri la finalizarea încărcării, dar înainte de punerea în funcțiune. Înainte de părăsirea amplasamentului, se va efectua un test de scurgere.

## **17. Dezafectarea**

Înainte de a efectua această procedură, este esențial ca tehnicianul să cunoască integral echipamentul și toate detaliile acestuia. Se recomandă o bună practică pentru ca toți agenții frigorifici să fie recuperați în condiții de siguranță. Înainte de îndeplinirea sarcinii, trebuie prelevată o probă de ulei și agent frigorific în cazul în care este necesară analiza înainte de

reutilizarea agentului frigorific recuperat. Este esențial ca alimentarea cu energie electrică să fie disponibilă înainte de începerea sarcinii.

a) Familiarizați-vă cu echipamentul și funcționarea acestuia.

b) Izolați sistemul electric.

c) Înainte de a încerca procedura, asigurați-vă că:

- sunt disponibile echipamente de manipulare mecanică, dacă este necesar, pentru manipularea buteliilor de agent frigorific.
- toate echipamentele individuale de protecție sunt disponibile și sunt utilizate corect.
- procesul de recuperare este întotdeauna supravegheat de o persoană competentă.
- echipamentele de recuperare și buteliile sunt conforme cu standardele corespunzătoare.

d) Evacuați sistemul frigorific, dacă este posibil.

e) Dacă vidul nu este posibil, realizați o extracție a colectorului, astfel încât agentul frigorific să poată fi îndepărtat din diferite părți ale sistemului.

f) Asigurați-vă că volumul cilindrului este suficient înainte de recuperare.

g) Porniți aparatul de recuperare și operați în conformitate cu instrucțiunile.

h) Nu umpleți prea mult cilindrii (nu mai mult de 80% volum încărcare lichidă).

i) Nu depășiți presiunea maximă de lucru a cilindrului, nici măcar temporar.

j) Când cilindrii au fost umpluți corect și procesul a fost finalizat, asigurați-vă că cilindrii și echipamentul sunt îndepărtați imediat de la amplasament și toate supapele de izolare ale echipamentului sunt închise.

k) Agentul frigorific recuperat nu trebuie încărcat într-un alt sistem frigorific decât dacă a fost curățat și verificat.

## **18. Etichetarea**

Echipamentul va fi etichetat cu mențiunea că a fost dezafectat și golit de agent frigorific. Eticheta trebuie să fie datată și semnată. Pentru aparatele care conțin agenți frigorifici inflamabili, asigurați-vă că există etichete pe echipament care să ateste că echipamentul conține agent frigorific inflamabil.

## **19. Reciclarea**

Atunci când scoateți agentul frigorific dintr-un sistem, fie pentru întreținere, fie pentru dezafectare, se recomandă o bună practică pentru ca toți agenții frigorifici să fie îndepărtați în condiții de siguranță.

Când transferați agentul frigorific în butelii, asigurați-vă că folosiți numai buteliile adecvate de recuperare a agentului frigorific. Asigurați-vă că este disponibil numărul corect de cilindri pentru menținerea sarcinii totale a sistemului. Toți cilindrii care urmează să fie folosiți sunt desemnați pentru agentul frigorific recuperat și etichetați pentru acel agent frigorific (adică cilindri speciali pentru recuperarea agentului frigorific). Cilindrii trebuie să fie echipați cu supapă de presiune și supape de închidere asociate, în stare bună de funcționare. Buteliile de recuperare goale sunt evacuate și, dacă este posibil, răcite înainte de recuperare.

Echipamentul de recuperare trebuie să fie în stare bună de funcționare, cu un set de instrucțiuni referitoare la echipamentul aflat la îndemână și trebuie să fie adecvat pentru recuperarea tuturor agenților frigorifici corespunzători, inclusiv, atunci când este cazul, a agenților frigorifici

inflamabili. În plus, un set de cântare calibrate trebuie să fie disponibile și în stare bună de funcționare. Furtunurile trebuie să fie echipate cu cuplaje de deconectare fără scurgeri și în stare bună. Înainte de a utiliza aparatul de recuperare, verificați dacă acesta este în stare de funcționare satisfăcătoare, a fost întreținut corespunzător și dacă toate componentele electrice asociate sunt izolate pentru a preveni aprinderea în cazul unei degajări de agent frigorific. Consultați producătorul dacă aveți dubii.

Agentul frigorific recuperat trebuie returnat furnizorului de agent frigorific în cilindrul de recuperare corect și cu nota corespunzătoare privind transferul deșeurilor. Nu amestecați agenți frigorifici în unitățile de recuperare și mai ales nu în butelii.

În cazul în care compresoarele sau uleiurile de compresor trebuie îndepărtate, verificați dacă au fost evacuate la un nivel acceptabil pentru a vă asigura că agentul frigorific inflamabil nu rămâne în interiorul lubrifiantului. Procesul de evacuare se va efectua înainte de returnarea compresorului la furnizori. Doar încălzirea electrică către corpul compresorului trebuie utilizată pentru a accelera acest proces. Când uleiul este evacuat dintr-un sistem, acesta trebuie să fie efectuat în siguranță.



### **Eliminarea echipamentelor electrice și electronice vechi (aplicabil în Uniunea Europeană și în alte țări europene cu sisteme de colectare separată).**

Acest simbol de pe produs sau de pe ambalajul acestuia indică faptul că acest produs nu trebuie tratat ca și deșeu menajer. În schimb, acesta va fi predat la punctul de colectare aplicabil pentru reciclarea echipamentelor electrice și electronice. Asigurându-vă că acest produs este eliminat corect, veți ajuta la prevenirea posibilelor consecințe negative asupra mediului și sănătății umane, care altfel ar putea fi cauzate de manipularea necorespunzătoare a deșeurilor acestui produs. Reciclarea materialelor va contribui la conservarea resurselor naturale. Pentru informații mai detaliate despre reciclarea acestui produs, vă rugăm să contactați biroul local al orașului, serviciul de eliminare a deșeurilor menajere sau magazinul de la care ați achiziționat produsul.

### **DECLARAȚIE DE CONFORMITATE**

Prin prezenta, SFR HOME EQUIPMENT SRL afirmă că acest produs respectă cerințele directivelor europene de mai jos:

Directiva EMC: 2014/30 / UE

LVC - Directiva de joasă tensiune: 2014/35 / UE

Directiva ROHS: 2011/65 / UE

### **SINGER**

SFR HOME EQUIPMENT SRL

STRADA HALELOR, NR 7, BUCURESTI, SECTOR 3

T: 021 230 01 13, 0786 456 614

[www.singer-shop.eu](http://www.singer-shop.eu)